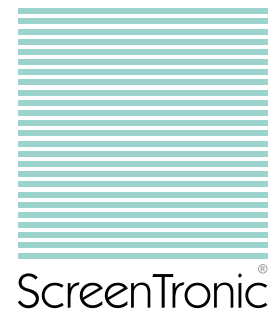


ST3134

KNX Jalousieaktor SC 4-fach



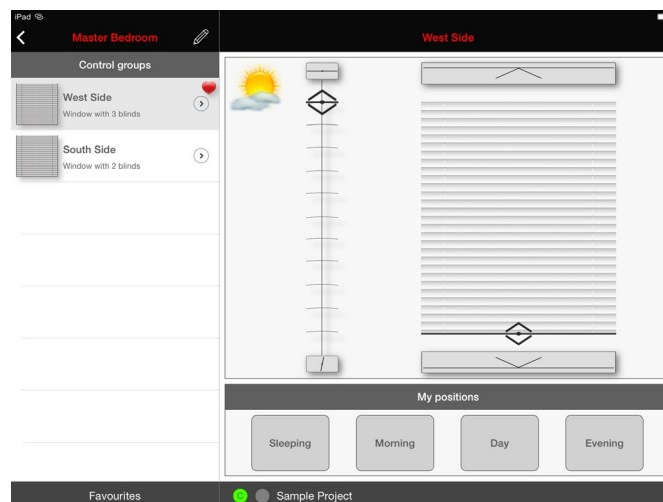
Der KNX Jalousieaktor SC wurde speziell für die Ansteuerung von Jalousien im Isolierglas entwickelt. Er ist für die Steuerung von 24V SC Motoren über eine 3-polige Anschlussleitung vorgesehen. Je Ausgang am Aktor wird eine Jalousie angeschlossen, die über zwei Adern mit Spannung versorgt wird und über die dritte Ader sehr präzise individuell gesteuert werden kann.

Die Steuerbefehle von KNX Tastern (lokal oder zentral) und/oder einer KNX-Wetterstation werden über die KNX Busleitung an den Jalousieaktor übertragen. Die Steuerbefehle (Auf/Ab, Wenden/Stop, Positionierung und Rückmeldung) stehen für jeden Ausgang (jede Jalousie) individuell zur Verfügung.

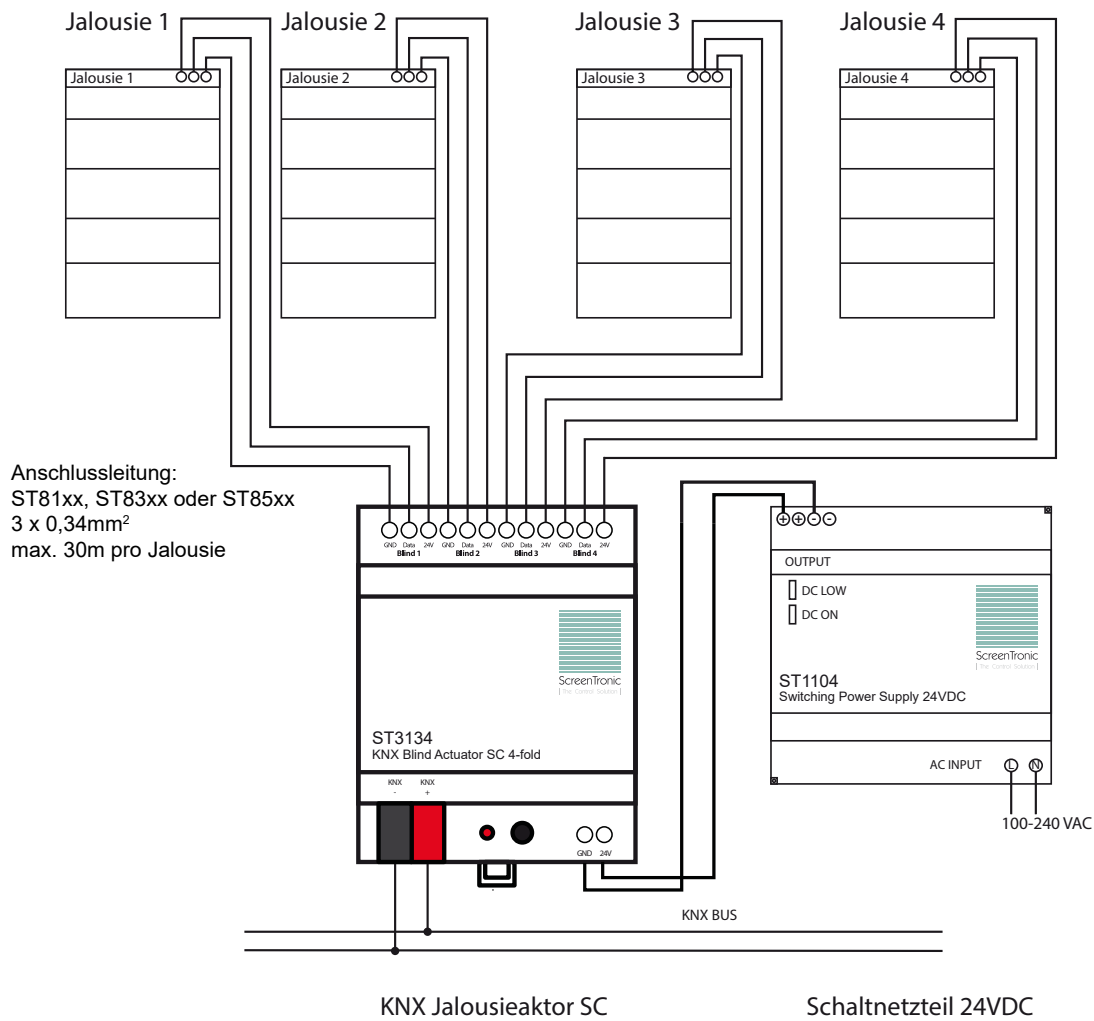
Eine genaue Positionssteuerung und Positionsrückmeldung erlaubt eine optimale Einbindung in die Gebäudeleittechnik (z.B. Sonnenstandsnachführung).

Produktmerkmale:

- Jalousieschnittstelle SC (3-polig) für 4 Jalousien
- Betriebsarten:
 - Jalousie
 - Jalousie nur Wenden
 - Rollo/Plissee
- Zentrale Automatikobjekte (deaktivierbar durch manuelle Bedienung)
- Positionssteuerung und Rückmeldung (für Sonnenstandsnachführung)



ST3134 KNX Jalousieaktor SC 4-fach



Anschluss-Nr.	Beschreibung	Bemerkung	
1	Blind 1 - GND (-)	Jalousie 1	schwarz
2	Blind 1 - Data (D)		weiß
3	Blind 1 - 24V (+)		rot
4	Blind 2 - GND (-)	Jalousie 2	schwarz
5	Blind 2 - Data (D)		weiß
6	Blind 2 - 24V (+)		rot
7	Blind 3 - GND (-)	Jalousie 3	schwarz
8	Blind 3 - Data (D)		weiß
9	Blind 3 - 24V (+)		rot
10	Blind 4 - GND (-)	Jalousie 4	schwarz
11	Blind 4 - Data (D)		weiß
12	Blind 4 - 24V (+)		rot
13	KNX -	KNX-Anschluss	
14	KNX +		
15	GND	Spannungsversorgung 24V DC	
16	24V DC		

Maße	Bezeichnung	Bestellnummer
REG DIN-Schiennenmontage 4TE	KNX Jalousieaktor SC 4-fach	ST3134
72 x 90 x 60 mm (B x H x T)		